



# Montageanleitung Dachmontageset mit Sparrenanker

*Solarthermie – leistungsstark – langlebig*

**s**power<sup>®</sup>  
Entwicklungs- & Vertriebs GmbH

## Dachmontageset



### Allgemeine Sicherheitshinweise

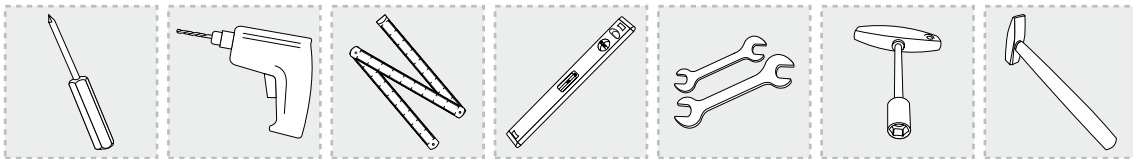
Solarthermische Kollektoren erzeugen Wärme unter Sonneneinstrahlung. Alle Teile wie Rohre, Verbinder, Fühler etc. bergen das Risiko einer Verletzung durch heiße Oberflächen. Ausserdem werden solarthermische Systeme mit Überdruck betrieben. Wird ein solarthermisches System geöffnet, kann dies zum Austreten von Dampf oder heißem Wasser führen. Personen, die an solarthermischen Systemen arbeiten, müssen dies bedenken, Schutzkleidung tragen und sichere Verfahren anwenden. Die Röhrensets sind horizontal zu transportieren. Es dürfen maximal 7 Kartons übereinander gestapelt werden. Das Montageset ist für die Schneelastzonen eins bis zwei geeignet.

### Arbeitsschutzhinweis:

Helm, Gehörschutz, und Schutzbrille tragen! Fallschutzmittel anlegen!  
Glasröhren nur mit Handschuhen anfassen (sind beiliegend).

### Benötigte Werkzeuge:

Bohrmaschine, Maßband (Gliedermaßstab), Wasserwaage, Maulschlüssel SW 13, Steckschlüssel SW 13, Hammer, Winkelschleifer



## Dachmontageset

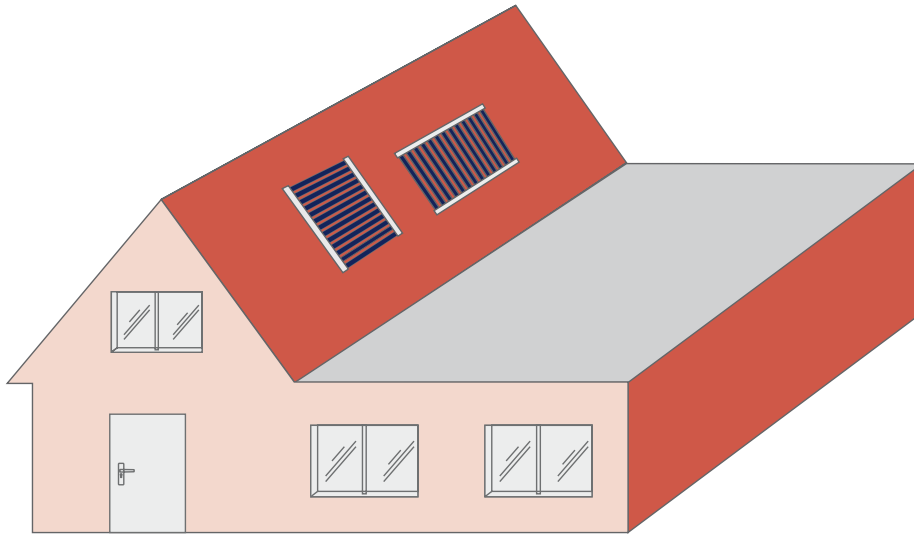
### Mögliche Montagearten

Ziegeldach: Montage mit Dachhaken



### Achtung!

Die Kollektoren sind so zu montieren, dass das Verteilerrohr entweder oben, seitlich rechts oder links in Position ist. Bei Quermontage sind die Röhren durch einen oberhalb der Röhren angeordneten ausreichenden Schneefang zu schützen! Bitte beachten Sie, dass die Röhren zur Sonne ausrichtbar sein müssen.



### Arbeiten auf dem Dach

Bei Arbeiten auf dem Dach sind geeignete Maßnahmen zum Unfallschutz zu treffen. Machen Sie sich vor Beginn der Montagearbeiten mit den Unfallverhütungsvorschriften für Bauarbeiten Ihrer Berufsgenossenschaft vertraut oder lassen Sie sich von geeigneten Personen einweisen. Für einen sicheren Einbau der Solarkomponenten sind folgende Punkte zu beachten:

- ① Für die Montage der Kollektoren sind Absturzsicherungen einzusetzen.
- ① Bei der Verwendung von Anlegeleitern sind die Sicherheitsbestimmungen einzuhalten.
- ① Arbeitsplätze auf steilen Dächern sind zu sichern.
- ① Beim Arbeiten mit dem Winkelschleifer sind Schutzbrille und Handschuhe zu tragen.
- ① Kollektoren können bei Montage und Betrieb durch einfallendes Licht eine Stillstandtemperatur von bis zu 200°C erreichen. An den Anschlüssen Vor- und Rücklauf besteht Verbrennungsgefahr.

## Dachmontageset



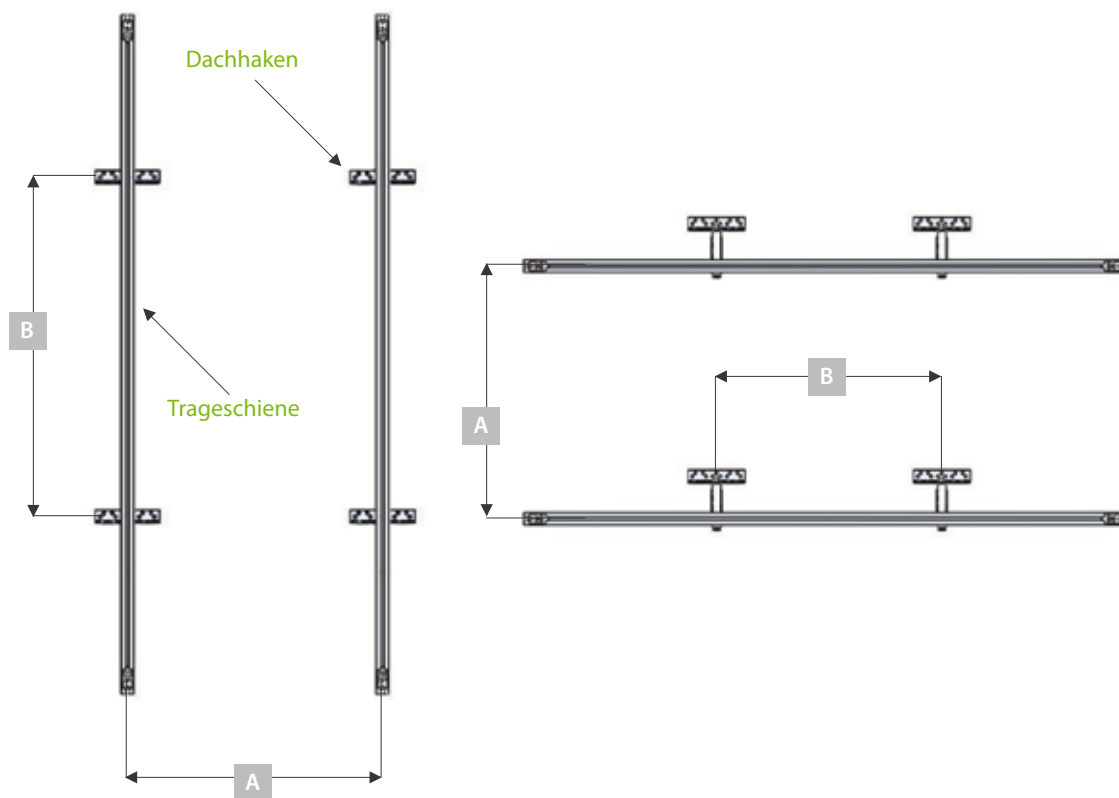
### Montagemaße

#### Mindestabstände von Dachrändern:

Mindestabstand des Kollektorfeldes vom Dachrand: 0,5 Meter

#### Bei vorhandener Blitzschutzanlage:

Mindestabstand von Blitzschutzanlagen: 1 Meter



Dachhakenabstände	DF10, HP10	DF20, HP20	DF30, HP30
A = Abstand (min.-max.)	300 - 600	600 - 900	1050-1300
B = Abstand (min.-max.)	1200 - 1900	1200 - 1900	1200 - 1900

Die Montagemaßnahme sind bei vertikaler und horizontaler Montage identisch!

# Montageanleitung für:

## Dachmontageset

### Montagematerial:



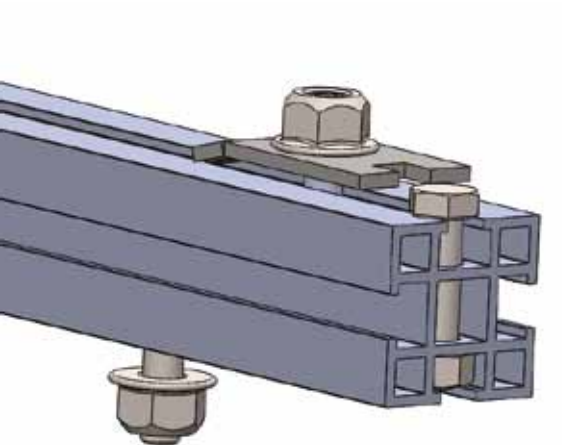
#### Höhenverstellbarer Qualitätsdachhaken

Bestehend aus:  
Dachbügelkonsole,  
Dachanker,  
Schlossschraube M8 x 25,  
Sperrzahnmutter M8



#### Spax-Schrauben 6 x 60

Zur Befestigung der Dachhaken auf den Sparren.



#### Kollektor-Montageschiene (baugleich oben und unten)

Vormontiert, bestehend aus:  
1 x Trageschiene,  
2 x Befestigungsklemmteil,  
2 x Sechskantschraube M8 x 16,  
2 x Sechskantschraube M8 x 25,  
4 x Sperrzahnmutter M8,  
2x Sechskantschraube M8 x 35,  
2 x Sechskantmutter M8



## Dachmontageset

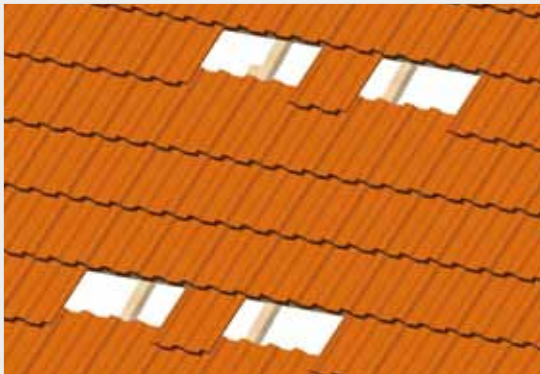


### Montage der Dachhaken auf Standardziegeldächer

Diese Teile werden benötigt:

① Höhenverstellbarer Qualitätsdachhaken (Dachbügelkonsole, Dachanker, Schlossschraube M8 x 25, Sperrzahnmutter M8) / ② Spax-Schraube 6 x 60 mm

- ① Befestigungspunkte ausmessen (siehe Seite 3) und die Dachsparren freilegen.
- ② Dachbügelkonsole und Dachanker vormontieren, Schrauben noch nicht festziehen. Die Konsole mit den Spax-Schrauben 6 x 60 auf den Sparren schrauben.  
**Bei problematischen Auflageflächen die Konsole zusätzlich mit einem Stück Dachlatte verstärken.**  
Jetzt ausrichten und die Sperrzahnmutter M8 mit einem 13 er Gabel- oder Ringschlüssel festziehen.
- ③ Den Dachziegel mit einem Hammer oder einem Winkelschleifer so bearbeiten, dass der Dachziegel problemlos auf dem Dachhaken aufliegt.
- ④ Dach wieder eindecken.



Dachziegel/Sparren freilegen



Dachbügel montieren



Material entfernen

## Dachmontageset



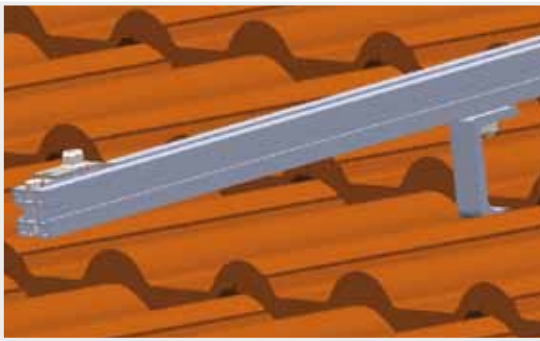
### Montage der Kollektor-Montageschienen

Diese Teile werden benötigt:

① Kollektor-Montageschiene (baugleich oben und unten)

Vormontiert, bestehend aus: 1 x Trageschiene, 2 x Befestigungsklemmteil, 2 x Sechskantschraube M8 x 16, 2 x Sechskantschraube M8 x 25, 4 x Sperrzahnmutter M8, 2x Sechskantschraube M8 x 35, 2 x Sechskantmutter M8

- ① Die Sperrzahnmutter der Sechskantschrauben M8 x 25 lösen. Die Kollektor-Montageschiene an den Dachbügel montieren. Die M8 Sperrzahnmutter noch nicht fest anziehen.
- ② Die Kollektor-Montageschienen ausrichten, das heißt beide Montageschienen sollen parallel zueinander sein. Dann die M8 Sperrzahnmutter fest anziehen.
- ③ **Tipp:** Bei mehreren Kollektoren eine Schnur spannen, damit die Kollektormontageschienen alle parallel zueinander ausgerichtet sind.



Montageschiene auf Dachbügel



Ausrichten der Montageschienen

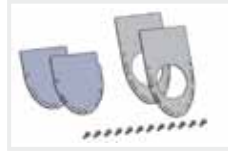
## Dachmontageset



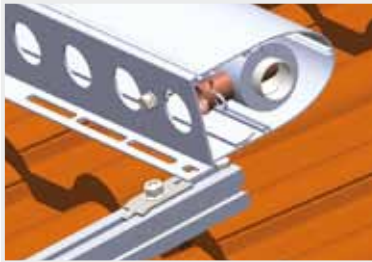
### Montage des Kollektors

Diese Teile werden benötigt:

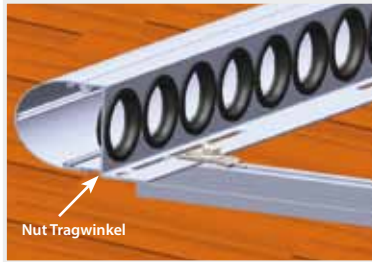
- ① Sammler, ② Fussteil, ③ Röhren, ④ Seitendeckelset



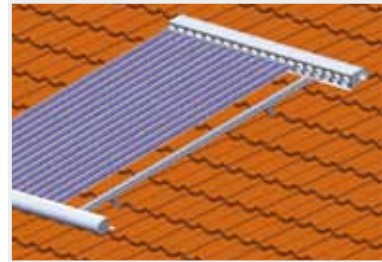
- ① Den Sammler an die Mutter der M8 x 35 Sechskantschraube drücken und das Befestigungsklemmteil an den Tragwinkel schieben und handfest anziehen.
- ② Den Sammler so ausrichten, dass alle Anschlüsse für eine eventuelle Aneinanderreihung mehrerer Kollektoren passen.
- ③ Das Fussteil genauso wie den Sammler montieren und ausrichten. Hierbei ist zu beachten, dass sich der Schraubenkopf in der dafür vorgesehenen Nut des Tragwinkels befindet.
- ④ Anschließend Röhren und Seitendeckel montieren.



Sammler montieren



Fussteil montieren



Röhren und Seitendeckel montieren

**s power**®  
Entwicklungs- & Vertriebs GmbH

Industriestraße 24-27  
49716 Meppen  
Germany

Fon: + 49 5931 88388-0  
Fax: + 49 5931 88388-99

E-Mail: [info@s-power.de](mailto:info@s-power.de)

[www.s-power.de](http://www.s-power.de)