



# Technisches Datenblatt | FK251 BlueLine

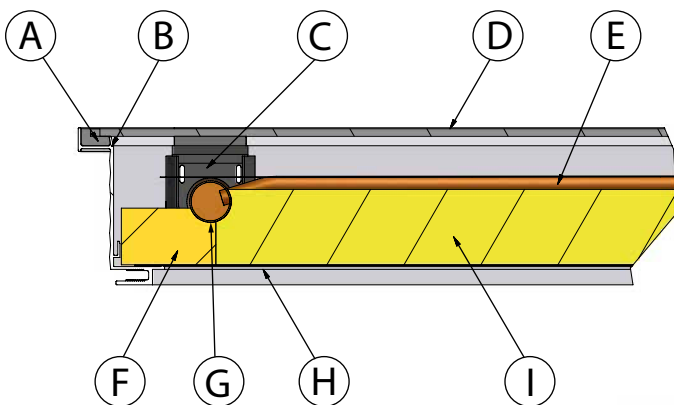
*innovativ – leistungsstark – langlebig*

## FK251 BlueLine

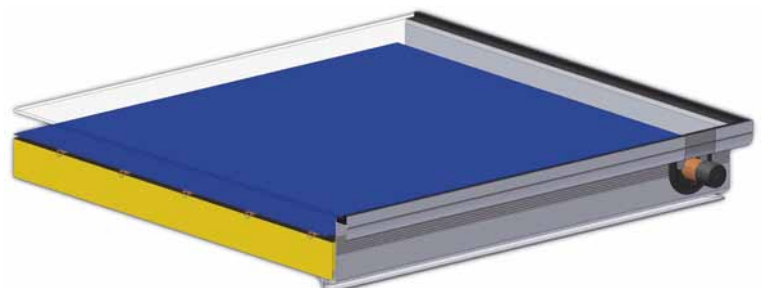
Aufgrund seiner hydraulischen Eigenschaften kann der FK251 BlueLine in einer Achsneigung von 15° - 75° am Gebäude (Schrägdach, Flachdach sowie freistehend) integriert werden. Der s-power Flachkollektor FK251 BlueLine kann für solare Trinkwasser- und Schwimmbadwassererwärmung sowie zur Heizungsunterstützung eingesetzt werden. Hauptbestandteil des FK251 BlueLine ist der hochselektive vakuumbeschichtete Aluminium-Absorber. Er gewährleistet eine hohe Absorption (~95,0%) der Sonnenstrahlung und weist gleichzeitig eine niedrige Emission (~5%) der Wärmestrahlung auf. Am Absorber ist eine Kupferrohr-Harfe laserverschweißt angebracht. Durch diese strömt die zu erwärmende Wärmeträgerflüssigkeit. Dabei nimmt die Wärmeträgerflüssigkeit die Wärme vom Absorber auf. Die Absorbereinheit (Absorber und Harfe) ist von einem hochwärmege-  
dämmten, seewasserresistenten Aluminium-Kollektorgehäuse umgeben, wodurch Wärmeverluste des Kollektors minimiert werden. Der Kollektor wird durch ein prismiertes Solarspezialglas abgedeckt, welches den Ertrag des Kollektors durch seine Prismawirkung (Transmission > 90%) steigert. Durch ein einfach zu installierendes Kollektormontagesystem lässt sich der Kollektor mühelos und schnell am Gebäude installieren. Das Kollektoranschlussset mit isolierten Klemmringverschraubungen ermöglicht ein schnelles und sicheres Verbinden der Kollektoren. Jeder Kollektor ist mit einer Tauchhülse für den Kollektorfühler ausgestattet um die Kollektortemperatur punktgenau zu erfassen.



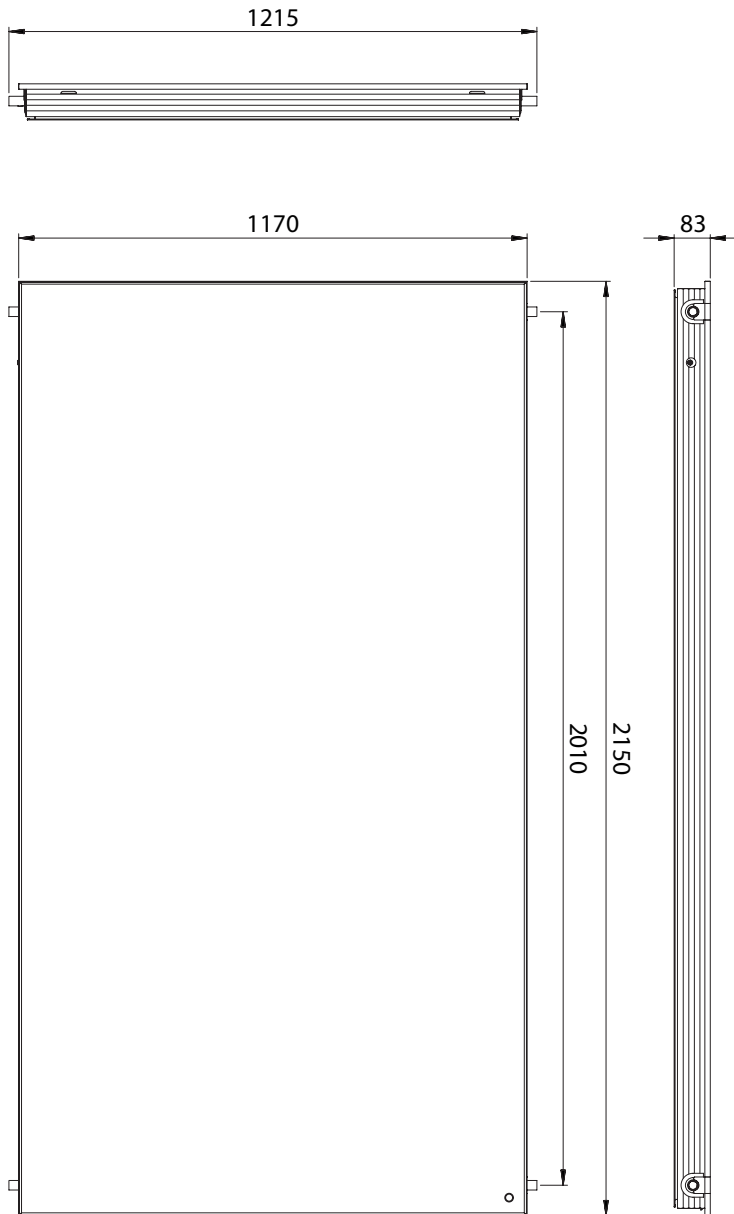
## Technische Details



- A UV-beständiger 2-Komponenten Kleber
- B Alu-Rahmen im Wave Design
- C Flanschplatte
- D Prismiertes Solarglas
- E Hochselektiv beschichteter Absorber mit Registerrohr
- F Isolierung Sammlerrohr
- G Sammlerrohr Anschluss 22 mm
- H Bodenblech
- I Isolierung Absorbereinheit



## Technische Daten



### Kollektortyp

### FK251 BlueLine

Bruttofläche	2,51 m <sup>2</sup>
Aperturfläche	2,39 m <sup>2</sup>
Absorberfläche	2,31 m <sup>2</sup>
Absorbermaterial	Aluminium
Absorber Typ	Harfe/Kupfer
Beschichtung	BlueTec/eta plus
Abstand zwischen den Kollektoren	50 mm

### Abmessungen:

vertikal / horizontal

Höhe	2150 mm / 1170 mm
Breite	1170 mm / 2150 mm
Tiefe	83 mm / 83 mm

### Absorber bezogene Werte:

Optischer Wirkungsgrad %	79
Wärmeverlustbeiwert k1 W/(m <sup>2</sup> x K <sup>2</sup> )	3,639
Wärmeverlustbeiwert k2 W/(m <sup>2</sup> x K <sup>2</sup> )	0,014
Wärmekapazität kJ (m <sup>2</sup> x K)	5,72
Gewicht	38 kg
Inhalt (Flüssigkeit)	1,7 l
Zul. Betriebsdruck	10 bar
Max. Stillstandtemperatur	184 °C
Anschluss Ø	22 mm Ø

## Geprüfte Qualität:

- ▶ die Kollektoren erfüllen die Anforderungen des Umweltzeichens „Blauer Engel“ nach RAL UZ 73
- ▶ geprüft nach Solar Keymark und EN 12975
- ▶ CE-Kennzeichnung entsprechend bestehender EG-Richtlinien

# Produktvorteile:

- ▶ einzigartige Optik durch Wave-Rahmendesign in Kombination mit prismiertem Solarglas
- ▶ hochselektiv-beschichteter Aluminium-Absorber
- ▶ maximale Wärmeübertragung zwischen Absorber und Registerrohren durch optimierte Laserschweißtechnologie
- ▶ Belüftungskonzept für beschlagfreien Betrieb
- ▶ intelligentes Belüftungskonzept verhindert das Eindringen von Verunreinigungen
- ▶ höchste Präzision durch Fertigung auf einer robotergesteuerten Produktionslinie
- ▶ lange Lebensdauer und Umweltverträglichkeit aufgrund des Einsatzes von hochwertigen recyclebaren Materialien
- ▶ leichter Transport und Montage am Dach aufgrund des geringen Gesamtgewichtes von nur 38 kg
- ▶ kürzeste Montagezeit durch intelligentes Befestigungskonzept mit Nut-Hammerkopf-Schraub-System
- ▶ variable Montagearten für fast alle Dacharten
- ▶ variable Anschlussarten (oben/diagonal)
- ▶ Solar Keymark Zertifizierung
- ▶ 10 Jahre Garantie ab Herstellungsdatum

## Zertifizierungen

Der s-power Rahmenkollektor FK251 BlueLine entspricht den Richtlinien verschiedener Zertifizierungs- und Prüfinstitute:



Solar Keymark Zertifizierung nach DIN EN 12975-1 und 12975-2.



Fraunhofer Institut Kollektorprüfung nach DIN EN 12975-1 und 12975-2.



CE-Kennzeichnung gemäß entsprechender EG-Richtlinien.



Die Kollektoren erfüllen die Anforderungen des Umweltzeichens „Blauer Engel“ nach RAL UZ 73.



Überreicht durch:



Industriestraße 24-27  
49716 Meppen  
Fon: +49 (0) 5931 88 3 88-0  
Fax: +49 (0) 5931 88 3 88-99  
Net: [www.s-power.de](http://www.s-power.de)